

**olivetti**  
*form* 200

**Kit Sostituzione Coperchi**

ISTRUZIONI PER L'USO



Codice 598301it

**PUBBLICAZIONE EMESSA DA:**

Olivetti S.p.A.

Gruppo Telecom Italia

Via Jervis, 77 - 10015 Ivrea (ITALY)

www.olivetti.com

Copyright © 2018, Olivetti

Tutti i diritti riservati

I requisiti qualitativi di questo prodotto sono attestati  
dall'apposizione della marcatura sul prodotto



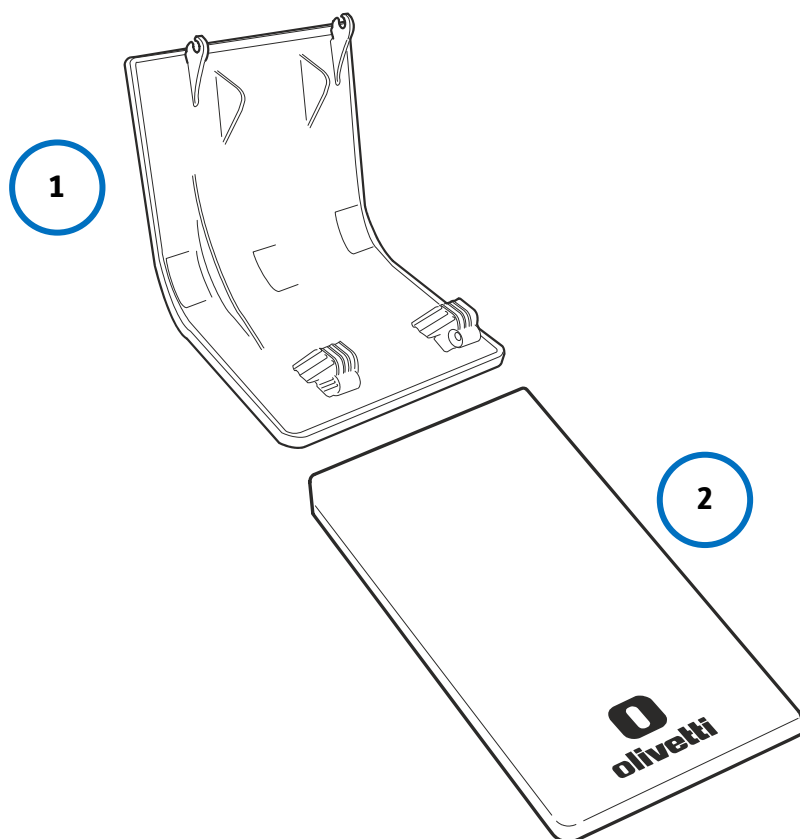
Questa guida descrive le operazioni di sostituzione dei coperchi del registratore di cassa Form 200.

Si richiama l'attenzione sulle seguenti azioni che possono compromettere la conformità sopra attestata oltre, naturalmente, le caratteristiche del prodotto:

- errata installazione o uso errato o improprio o comunque difforme dalle avvertenze riportate sul manuale del prodotto
- sostituzione di componenti o accessori originali con altri di tipo non approvato dal costruttore, o effettuata da personale non autorizzato.

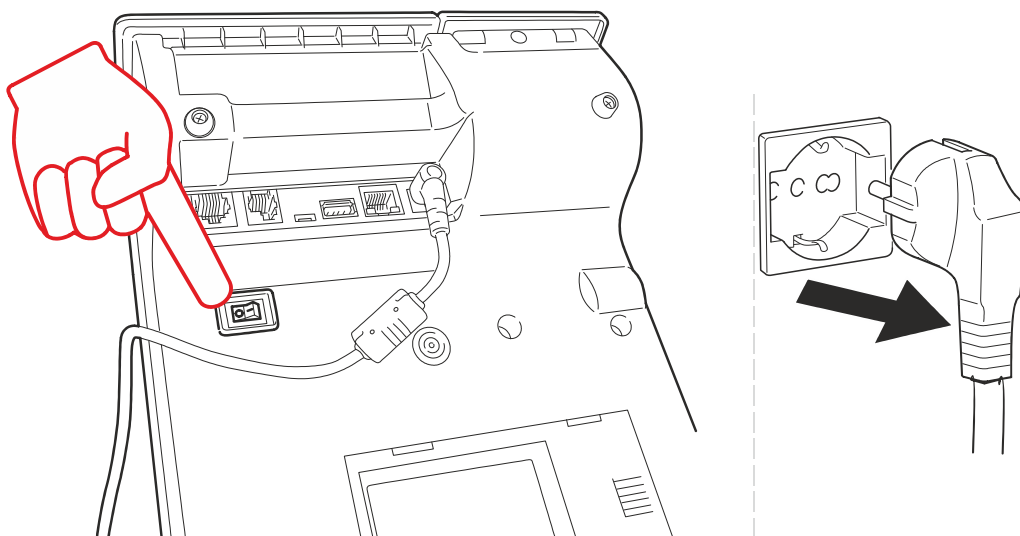
## 1. Composizione del Kit

1. Coperchio del Vano Rotolo di Carta.
2. Coperchio Laterale.



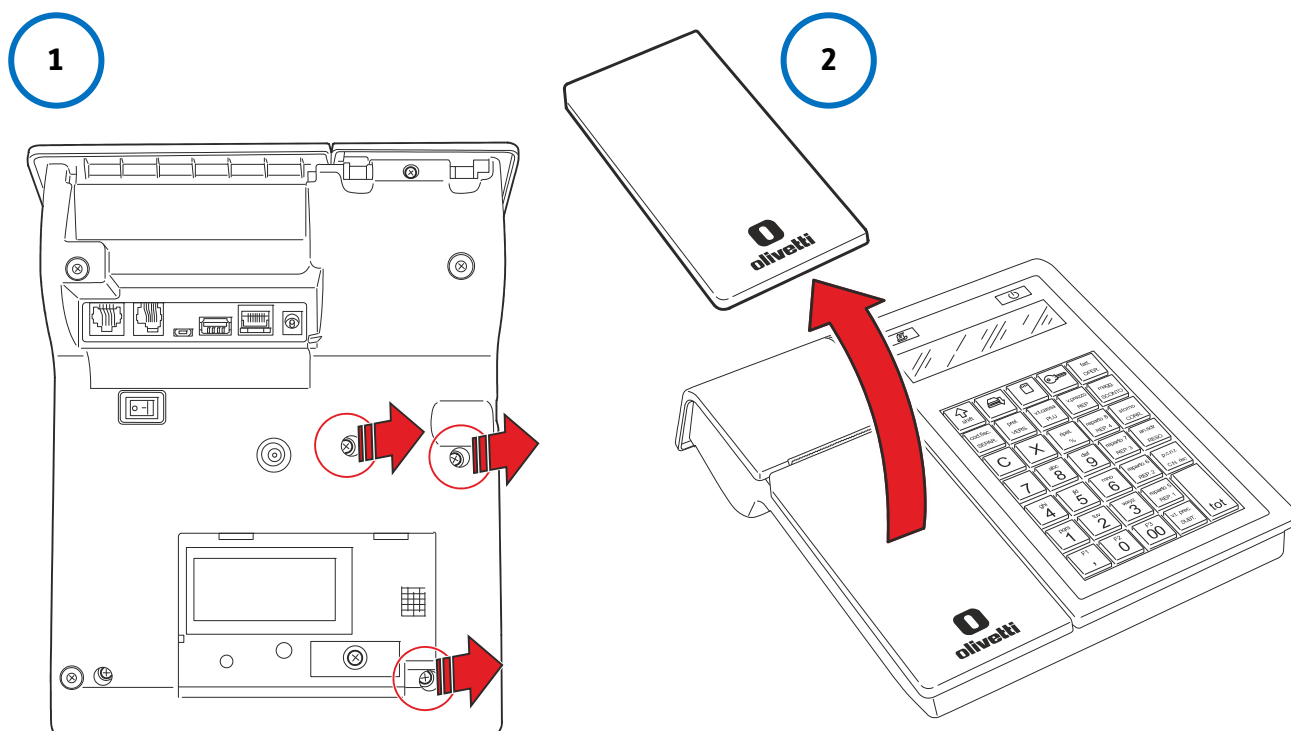
## 2. Procedure per la sostituzione dei Coperchi

1. Posizionare l'interruttore di alimentazione su OFF (O).
2. Disinserire la spina del cavo di alimentazione dalla presa di corrente.

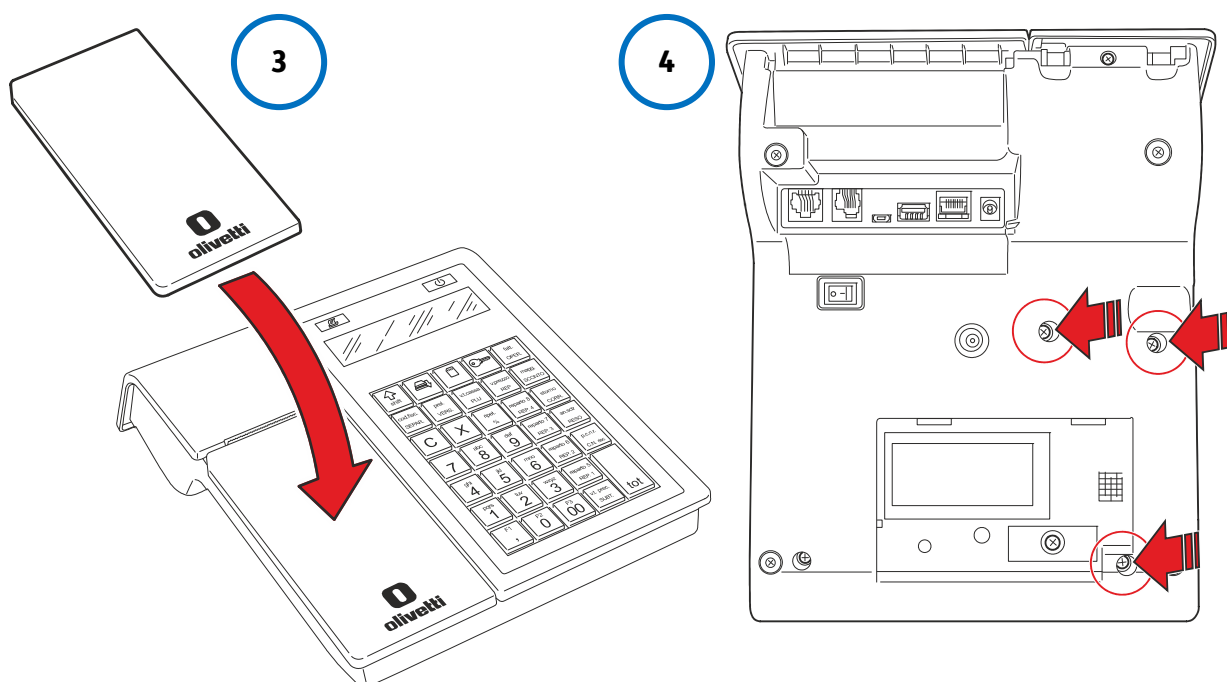


## Coperchio Laterale

1. Svitare le viti di fissaggio.
2. Rimuovere il coperchio laterale.



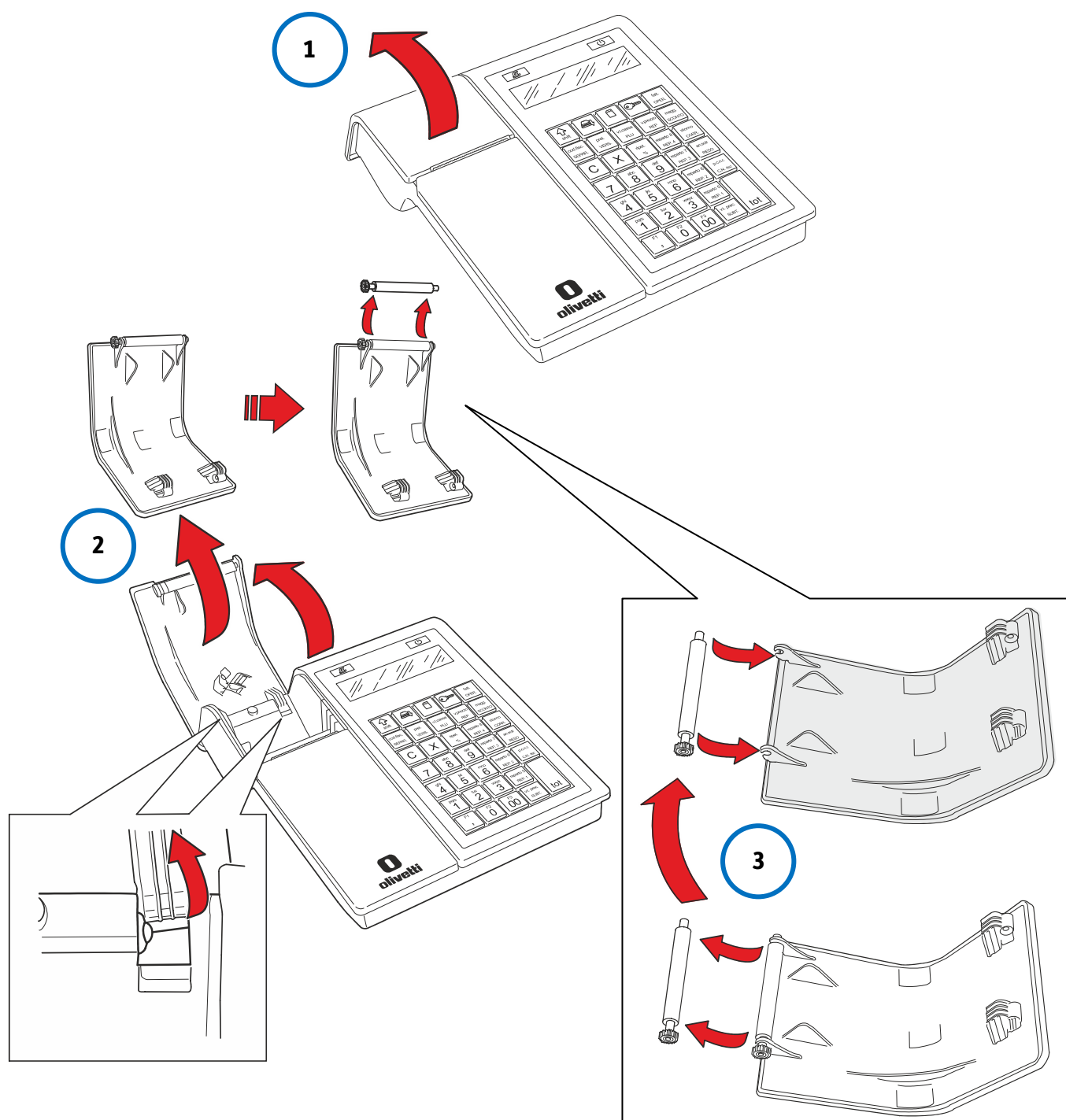
3. Posizionare in sede il nuovo coperchio laterale.
4. Avvitare le viti di fissaggio.



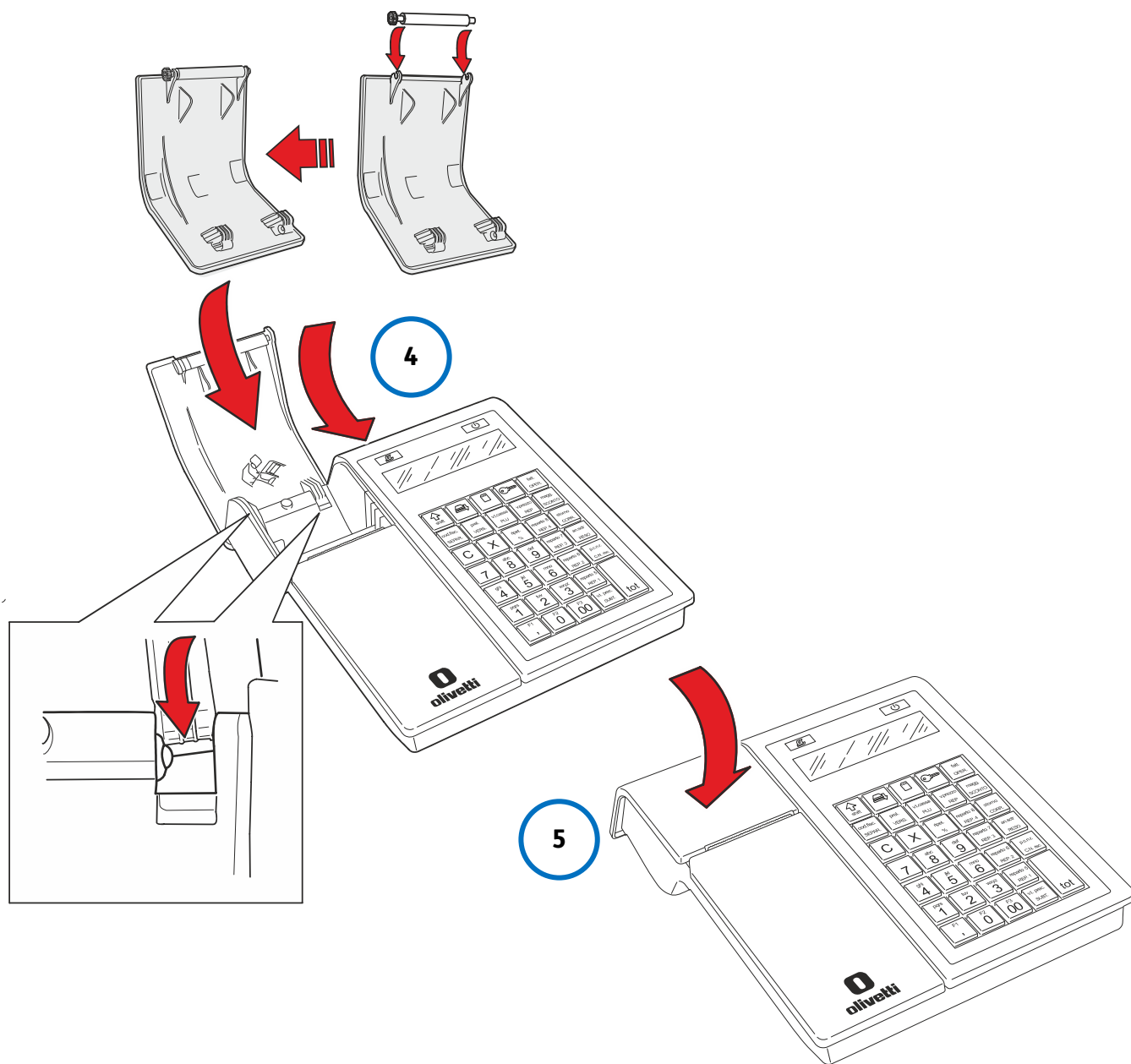
## Coperchio del Vano Rotolo di Carta

1. Aprire il coperchio.
2. Ruotare all'indietro il coperchio e rimuoverlo svincolando le cerniere dai perni laterali.
3. Estrarre il rullino carta dal coperchio rimosso e inserirlo in sede nel coperchio da installare.

**AVVERTENZA** Prestare attenzione a non danneggiare i gancetti sede del rullino.



4. Inserire in sede il coperchio vincolando le cerniere ai perni laterali.
5. Chiudere il coperchio.







Olivetti S.p.A.  
Via Jervis, 77 10015 IVREA (TO) Italy  
[www.olivetti.com](http://www.olivetti.com)

Copyright © 2018 Olivetti  
Tutti i diritti riservati

Il produttore si riserva il diritto di apportare modifiche al prodotto descritto in questo manuale  
in qualsiasi momento e senza alcun preavviso

Nessuna parte di questo documento può essere riprodotto o trasmesso  
in qualsiasi forma o strumento, elettronico o meccanico, comprese fotocopiatura, registrazione o altri, senza la  
preventiva autorizzazione scritta dell'editore